

Externá anténa AN-80

Táto anténa je určená výhradne pre bezdrôtové výrobky systému OASiS 80 firmy Jablotron, ktoré komunikujú na frekvencii 868 MHz a sú vybavené konektorom pre externú anténu typu AN-8x. Odporúčame ju použiť vždy v prípade nízkej kvality prijímaného signálu.

Ak použijete túto anténu, musí byť interná anténa zariadenia odpojená (*pozri návod príslušného bezdrôtového zariadenia*).

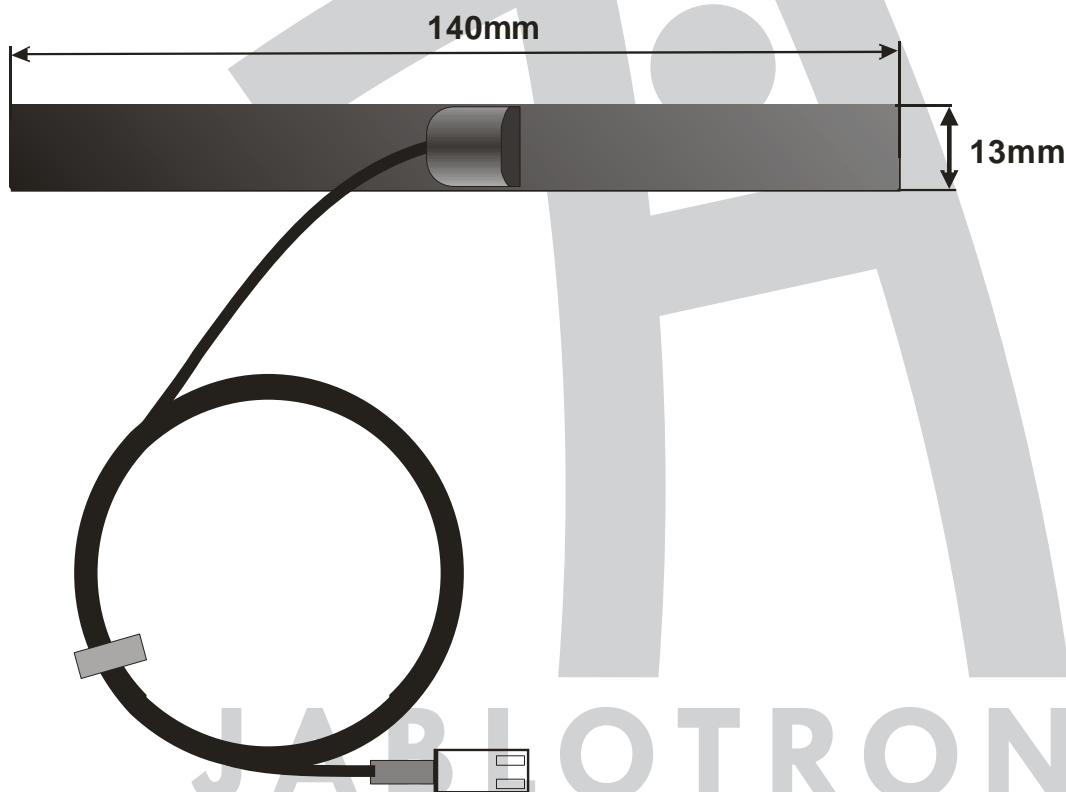
Aktívnu časť antény odporúčame inštalovať vertikálne (prilepením) a táto časť nesmie byť tienená žiadnym kovovým predmetom.

Pokiaľ je anténa použitá v zabezpečovacom systéme, musí byť umiestená v priestore, ktorý je zabezpečovacím systémom pokrytý (chránený).

Upozornenie: Nepredlžuje prívodný kábel antény.

Technické parametre:

Pracovná frekvencia	868 MHz
Smerová charakteristika	polvlnný dipól
Zisk antény	2,15dB
Impedancia	50 Ω
Odporúčaná inštalácia	vertikálne
Celková dĺžka kábla	2m
Prostredie podľa STN EN 50131-1	II. vnútorné všeobecné
Rozsah pracovných teplôt	-10 až +40°C
Rozmery	140x13mm



JABLOTRON Slovakia s.r.o.
Sasinkova 14
010 01 Žilina
tel.: 041/ 5640 264
fax: 041/ 5640 261
www.jablotron.sk

